

**LINEA PREMIUM - TAVOLO ARMADIO CON ALZATINA**  
**PREMIUM LINE - WORKTOP CUPBOARDS WITH UPSTAND**

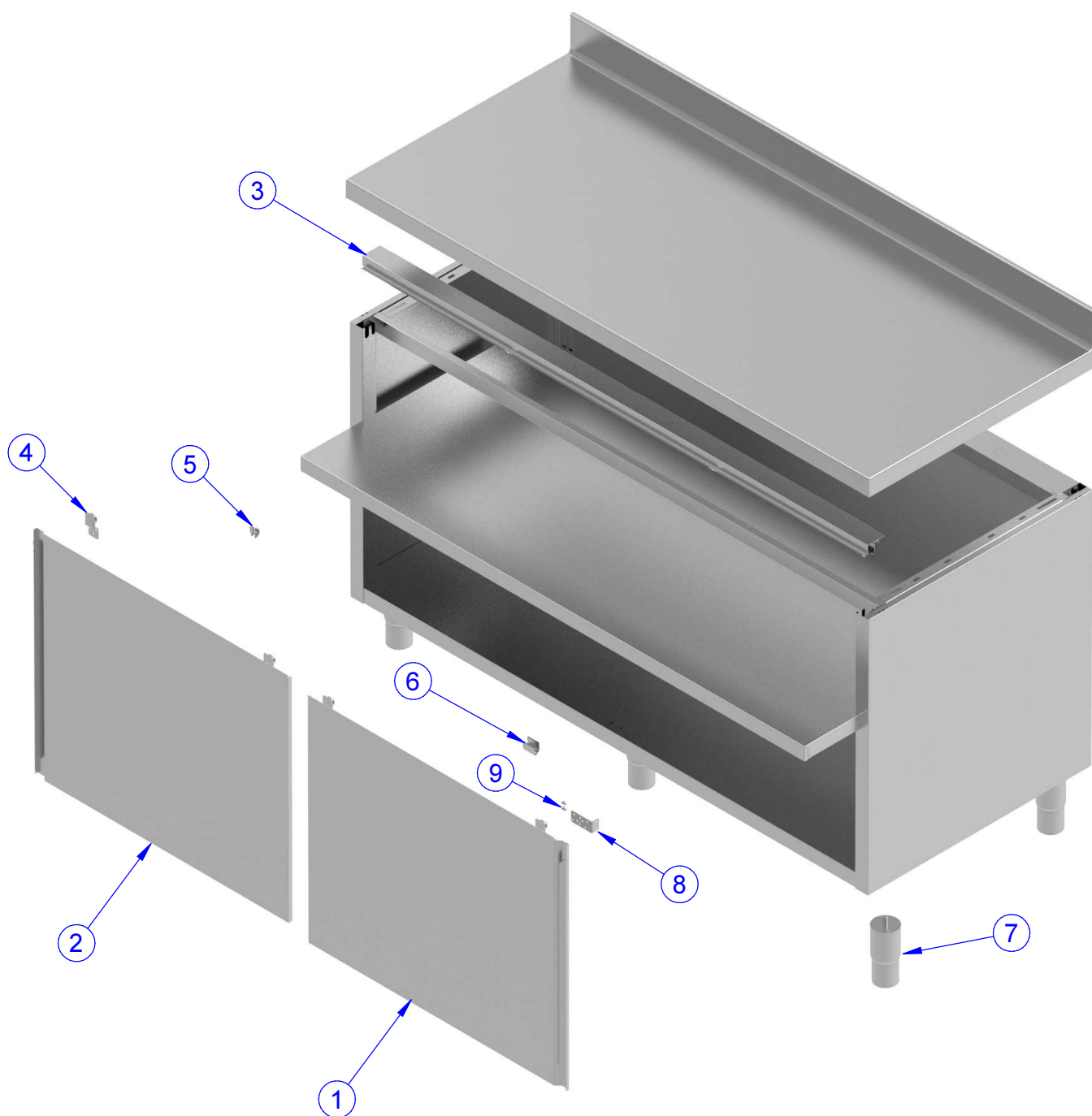
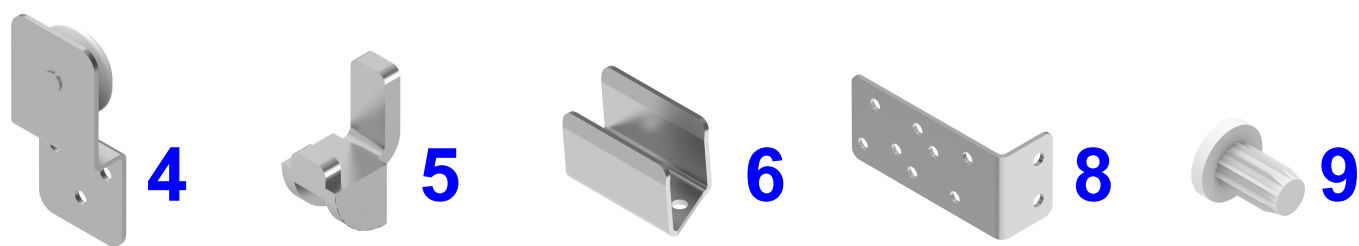
---

PNC	MODEL	L = mm	H = mm	REF	PNC	MODEL	L = mm	H = mm	REF
133079	TN1010EN	1000	900	a	133143	TN1010FBN	1000	900	g
133080	TN1210EN	1200	900	b	133144	TN1210FBN	1200	900	h
133081	TN1410EN	1400	900	c	133145	TN1410FBN	1400	900	i
133082	TN1610EN	1600	900	d	133146	TN1610FBN	1600	900	j
133083	TN1810EN	1800	900	e	133147	TN1810FBN	1800	900	k
133084	TN2010EN	2000	900	f	133148	TN2010FBN	2000	900	l

Pag.	Indice	Index
2	Disegni	Drawings
3	Lista ricambi	Spare parts list

**Brand / Marchio:** PREMIUM HD - PREMIUM FRANCIA

**LINEA PREMIUM - TAVOLO ARMADIO CON ALZATINA**  
**PREMIUM LINE - WORKTOP CUPBOARDS WITH UPSTAND**



**LINEA PREMIUM - TAVOLO ARMADIO CON ALZATINA**  
**PREMIUM LINE - WORKTOP CUPBOARDS WITH UPSTAND**

POS	COD	DESCRIZIONE	DESCRIPTION	Alias code	NOTES/REF.
1	OPEA41	Porta scorrevole destra 1000	Right sliding door 1000	21400A041	a,g
1	OPE995	Porta scorrevole destra 1200	Right sliding door 1200	21400A046	b,h
1	OPE981	Porta scorrevole destra 1400	Right sliding door 1400	21400A024	c,i
1	OPEB04	Porta scorrevole destra 1600	Right sliding door 1600	21400A006	d,j
1	OPEA47	Porta scorrevole destra 1800	Right sliding door 1800	21400A048	e,k
1	OPEB05	Porta scorrevole destra 2000	Right sliding door 2000	21400A056	f,l
2	OPEA42	Porta scorrevole sinistra 1000	Left sliding door 1000	21400A042	a,g
2	OPE996	Porta scorrevole sinistra 1200	Left sliding door 1200	21400A045	b,h
2	OPEB06	Porta scorrevole sinistra 1400	Left sliding door 1400	21400A025	c,i
2	OPEB07	Porta scorrevole sinistra 1600	Left sliding door 1600	21400A007	d,j
2	OPEB08	Porta scorrevole sinistra 1800	Left sliding door 1800	21400A049	e,k
2	OPEB09	Porta scorrevole sinistra 2000	Left sliding door 2000	21400A057	f,l
3	OPEA86	Guida Porte Scorrevoli 1000	Guida Porte Scorrevoli 1000	21400A040	a,g
3	OPEA87	Guida Porte Scorrevoli 1200	Guida Porte Scorrevoli 1200	21400A047	b,h
3	OPEA88	Guida Porte Scorrevoli 1400	Guida Porte Scorrevoli 1400	21400A023	c,i
3	OPEA89	Guida Porte Scorrevoli 1600	Guida Porte Scorrevoli 1600	21400A005	d,j
3	OPEA90	Guida Porte Scorrevoli 1800	Guida Porte Scorrevoli 1800	21400A051	e,k
3	OPEA91	Guida Porte Scorrevoli 2000	Guida Porte Scorrevoli 2000	21400A055	f,l
4	OPEA43	Carrello Porta scorrevole	Carrello Porta scorrevole	21400A008	a,b,c,d,e,f,g,h,i,j,k,l
5	OPEA44	Supporto Ripiano	Supporto Ripiano	254000231	a,b,c,d,e,f,g,h,i,j,k,l
6	OPEA45	Pattino porte scorrevoli	Pattino porte scorrevoli	20400A021	a,b,c,d,e,f,g,h,i,j,k,l
7	OPEA92	Piede regolabile	Piede regolabile	254000203	a,b,c,d,e,f,g,h,i,j,k,l
8	OPEA46	Freno Porta scorrevole	Freno Porta scorrevole	20400A018	a,b,c,d,e,f,g,h,i,j,k,l
9	OPEA51	Batti Porta Ø4	Batti Porta Ø4	254000208	a,b,c,d,e,f,g,h,i,j,k,l